

Pneus et Roues pour l'Agriculture et les Espaces Verts



AGRICULTURE



USAGE
INDUSTRIEL



GOLF



ESPACES
VERTS



Pneus pour l'Agriculture et les Espaces Verts

Les pneus Trelleborg pour l'agriculture, les espaces verts, les transports légers... sont disponibles en roues complètes de 16" maximum.
Dans cette gamme de produits, Trelleborg présente l'un des plus vastes choix au monde. Proposant également un large éventail de roues, Trelleborg est à même de fournir à ses clients des solutions pour roues complètes de grande qualité et au design parfait.

DRIVER



Pneus pour espaces verts à usage professionnel.

GARDENER



Pneus pour espaces verts à usage domestique.

T49



Pneu High Speed surbaissé avec profil routier.

T63



Pneu agricole avec profil traction.

T94



Pneu industriel avec profil à pavés.

T411



Pneu pour espaces verts adapté aux travaux en devers.

T412



Profil mixte pour l'agriculture et les espaces verts.

T413



Profil mixte pour l'agriculture et les espaces verts.

T415



Pneu pour petits chargeurs compacts.

T421



Pneu agricole pour labour et pour mini loader.



Impression sur papier recyclé

T446



Pneu ballon à profil ligné.

T448



Pneu agricole à profil ligné destiné au labour.

T462



Pneu industriel mixte.

T463



Pneu mixte pour l'agriculture et les espaces verts.

T501



Pneu High Speed à profil routier.

T510



Pneu ballon à profil ligné.

T513



Pneu de fenaison au profil directeur.

T521



Pneu conçu pour les espaces verts.

T522



Pneu pour l'agriculture, les espaces verts et l'industrie, au profil lisse.

T523



Pneu High Speed pour transport industriel léger.

T528



Pneu conçu pour les dameuses de pistes.

T530



Pneu industriel avec bonne adhérence et faible résistance au roulement.

T533



Pneu grande vitesse avec sculptures à pavés.

T536



Pneu agricole mixte.

T537



Pneu polyvalent pour l'agriculture, les espaces verts et l'industrie.

T539



Pneu pour espaces verts, agriculture, industrie.

T550



Pneu pour mini-pelle, bonne adhérence et confort.

T559 Turf Grip



Pneu polyvalent pour les espaces verts, l'agriculture et l'industrie.

T560 ICE



Pneu destiné aux télésièges débrayables. Conçu pour un maximum d'efficacité à très basse température.

T570



Pneu pour chargeurs compacts, apportant adhérence et confort.

T690



Pneu High Speed pour transport léger.

T991



Pneu industriel et agricole au profil arrondi.

HIGH GRIP



Pneu pour espaces verts, bonne adhérence.

TRACTION



Pneu agricole à forte adhérence.

Caractéristiques techniques

PNEUS 4"

DIMENSION	PR/LI	PROFIL	DOMAINES D'APPLICATION	DIMENSION DE JANTE	JANTES TOLEREES	OD mm +/-1,5%	SW mm +/-2%	PRESSION MAXIMUM bar	CHARGE MAXI kg	VITESSE (km/h)	RC mm +/-2,5%
3.00-4	4	T991	Agricole	2.10	2.5	260	88	3,5	105	30	772
	6	T991	Agricole	2.10	2.5	260	88	5,0	135	30	772
	6	T530	Usage industriel	2.10	2.5	252	83	6,0	200	25	751
4.00-4	6	T991	Agricole	2.50C	3.00	312	113	4,25	190	30	927
4.10-4	4	T510	Agricole	2.10C	3.25A	276	104	2,8	165	30	820
4.10/3.50-4	6	T539	Usage industriel	2.10		272	89	6,9	210	25	808
11x4.00-4	2	T537S TL	Espaces verts	2.75A	3.25A	262	101	1,5	100	25	778
100/100-4	60A8/48A8	T539	Usage industriel	2.5		304	98	6,0	250	40	908

PNEUS 6"

DIMENSION	PR/LI	PROFIL	DOMAINES D'APPLICATION	DIMENSION DE JANTE	JANTES TOLEREES	OD mm +/-1,5%	SW mm +/-2%	PRESSION MAXIMUM bar	CHARGE MAXI kg	VITESSE (km/h)	RC mm +/-2,5%
3.50-6	4	T510	Agricole	2.50A	2.50C	341	100	3,0	165	30	1013
100/85-6*	46	T513	Agricole	2.50A-6	2.50C-6	338	105	2,8	165	30	1004
4.10/3.50-6	57J	T533 HS	Vitesse élevée	2.50A		320	94	4,5	230	100	950
4.00-6	6	T991	Agricole	2.50A		358	108	4,3	250	30	1063
13x5.00-6	4	T539 TL	Espaces verts	3.50A		322	117	2,8	200	30	956
	6	T539 TL	Usage industriel	3.50A		320	122	4,1	250	30	989
	4	T510 TL	Agricole	3.50A		326	119	2,8	200	30	968
	6	T510	Agricole	3.50A		326	119	4,1	250	30	955
	2/38A6	GARDENER TL	Espaces verts	3.50		325	120	1,4	132	30	
15x6.00-6	4	T510 TL	Agricole	4.50A		368	160	2,1	257	30	1093
	6	T510	Agricole	4.50A		366	162	3,8	335	30	1087
	4	T539 Grip TL	Espaces verts/Agricole	4.50A		370	161	2,1	225	30	1099
	2/45A6	GARDENER TL	Espaces verts	4.50		363	163	1,0	165	30	
100/65-6	24A8	T539 Grip TL	Espaces verts	3.00A		286	96	1,6	90	40	835
140-6	6	T539	Agricole	4.50A		328	137	4,3	260	30	974
	6	T510	Usage industriel	4.50A		325	134	7,0	650	25	965
	10	T510	Usage industriel	4.50A		340	143	9,5	780	25	1004

* Remplace: 3.50-6TT 4 T513

PNEUS 8"

DIMENSION	PR/LI	PROFIL	DOMAINES D'APPLICATION	DIMENSION DE JANTE	JANTES TOLEREES	OD mm +/-1,5%	SW mm +/-2%	PRESSION MAXIMUM bar	CHARGE MAXI kg	VITESSE (km/h)	RC mm +/-2,5%
3.00-8	2	T539 Grey	Usage industriel	2.50A	2.10	358	86	2,4	140	25	1063
3.50-8	4	T510	Agricole	2.50A	2.10	392	101	2,8	190	30	1164
	4	T513	Agricole	2.50A	2.10	399	98	2,8	190	30	1185
	56J	T501 HS	Vitesse élevée	2.50A	2.1	390	96	4,3	224	100	1167
4.00-8	4	T63	Agricole	2.50A	3.00	427	106	2,8	225	30	1277
	4	T510	Agricole	2.50A	3.00	425	114	2,8	225	30	1236
	4	T991	Agricole	2.50A	3.00	416	108	2,8	225	30	1236
	4	T513	Agricole	2.50A	3.00	426	107	2,8	225	30	1271
	6	T991	Agricole	2.50A	3.00	416	105	4,3	290	30	1233
	6	T522	Agricole	2.50A	3.00	430	110	4,3	290	30	1265
	8	T523	Usage industriel	2.50	3.00/3.75	418	123	9,0	670	25	1240
	71J	T49 HS	Vitesse élevée	2.50A	3.00	423	121	6,3	345	100	1241
5.00-8	6	T522	Agricole	3.00		450	130	3,6	387	30	1337
16x6.50-8	4	T539 Grip TL	Espaces verts	5.375I	5.50A	406	166	1,9	280	30	1206
	6	T539	Agricole	5.375I	5.50A	410	174	3,0	365	30	1218
	73A8	T510	Agricole	5.375I	5.50A	413	173	3,0	325	40	1221
	84A8/80B	T510	Espaces verts	5.375I	5.50A	413	173	5,1	500	40	1221
	2/49A6	GARDENER TL	Espaces verts	5.375		414	168	1,0	185	30	
16.5x6.50-8	64J	T539 HS TL	Vitesse élevée	5.375	5.50A	411	165	3,1	280	100	1224
	72J	T539 HS TL	Vitesse élevée	5.375I	5.50A	408	172	4,8	365	100	1212
16x7.50-8	4	T537 TL	Espaces verts	5.375	5.50A	430	180	2,1	335	30	1265
	4/70A6	T539 TL	Espaces verts	5.375I	5.00A	420	179	1,8	335	30	1240
18x7.50-8	2	T539 TL	Espaces verts/Agricole	5.50	6.00	464	184	0,9	243	30	1372
18x8.50-8	4	T539 TL	Espaces verts/Agricole	7.00I	6.50	472	222	1,5	375	30	1402
	6	T539	Agricole	7.00I	6.50	466	222	2,8	475	30	1384
	6	T510	Agricole	7.00I	6.50	463	225	2,8	475	30	1384
	8	T570 TL	Chargeur compact	7.00I		450	213	3,2	580	15	
	8	T415 TL	Usage industriel	7.00I	6.50	450	213	3,2	580	15	1347
	2/58A6	GARDENER TL	Espaces verts	7.00		455	214	0,7	236	30	1350
18x9.50-8	4	T521 GT TL	Espaces verts	7.00I		455	240	1,7	470	25	1348
	4/82A6	DRIVER TL	Professionnel	7.00		465	235	1,7	475	30	1347
20x8.00-8	4	T539 TL	Espaces verts	6.00		515	215	1,5	420	30	1517
20x10.00-8	2	GARDENER TL	Espaces verts	7.00		500	255	0,7	345	30	1463
	6	T539	Agricole	8.50	8.00	529	264	2,4	670	30	1556
170/60-8	47A8/35A8	HIGH GRIP TL	Espaces verts	5.375		407	171	1,2	175	40	1195
190-8	8	T537	Usage industriel	5.50	6.00	424	175	5,9	575	25	1265
200/65-8	59A8/47A8	HIGH GRIP TL	Espaces verts	5.375	6.50	455	205	1,2	243	40	1360
210/60-8	83A8	T415 TL	Usage industriel	7.00	6.50	455	212	3,2	487	40	1347
220/45-8	70A8/58A8	T510	Agricole	7.00I	18x8.50/9.50	410	220	2,4	335	40	1195
220/60-8	74A8/62A8	T463 Plus TL	Agricole	7.00I	8.00	476	220	2,0	375	40	1392
220/60-8	83	T510	Agricole	7.00I		464	222	2,8	487	40	1382

PNEUS 9"

DIMENSION	PR/LI	PROFIL	DOMAINES D'APPLICATION	DIMENSION DE JANTE	JANTES TOLEREES	OD mm +/-1,5%	SW mm +/-2%	PRESSION MAXIMUM bar	CHARGE MAXI kg	VITESSE (km/h)	RC mm +/-2,5%
6.00-9	6	T522	Agricole	4.50	4.00E	560	174	3,0	500	30	1665
	10	T991	Agricole	4.00E	4.50	542	182	5,0	670	30	1610
	99J	T523 HS	Vitesse élevée	4.00E	4.50	562	170	8,5	775	100	1669

PNEUS 10"

DIMENSION	PR/LI	PROFIL	DOMAINES D'APPLICATION	DIMENSION DE JANTE	JANTES TOLEREES	OD mm +/-1,5%	SW mm +/-2%	PRESSION MAXIMUM bar	CHARGE MAXI kg	VITESSE (km/h)	RC mm +/-2,5%
4.40-10	62J	T690 HS	Vitesse élevée	3.50		476	118	3,5	265	100	1414
5.0-10	8	T462 TL	Agricole	4.00	3.50	537	144	5,2	670	30	1571
7.50-10	12	T991	Agricole	5.50F	6.00F	670	224	5,0	1075	30	1990
	14	T523 TL	Usage industriel	5.50F		668	225	9,0	2180	25	1984
18x8.50-10	8	T570 TL	Chargeur compact	7.00I		468	204	3,2	545	15	1391
20x8.00-10	4	T539 GT TL	Espaces verts	6.00I	7.00	512	204	1,7	412	30	1521
	6	T539 TL	Agricole	6.00I		505	204	2,9	585	30	1500
	8	T570 TL	Chargeur compact	6.00I		505	208	2,8	615	15	1532
20x10.00-10	6	T539 TL	Agricole	7.00	8.50	512	242	2,4	650	30	1533
20.5x8.00-10	10	T539 TL	Agricole	7.00		525	208	4,0	825	30	1573
110/100-10	84A8/72A8	T560 ICE TL	Téléphonique	3.00B		474	110	5,0	500	40	1420
200/55-10	95A8	T430 TL	Agricole	6.00	5.50/7.00	487	190	4,0	690	40	1448
250/50-10	79A8/67A8	HIGH GRIP TL	Espaces verts	8.50		504	251	1,2	437	40	1515

PNEUS 12"

DIMENSION	PR/LI	PROFIL	DOMAINES D'APPLICATION	DIMENSION DE JANTE	JANTES TOLEREES	OD mm +/-1,5%	SW mm +/-2%	PRESSION MAXIMUM bar	CHARGE MAXI kg	VITESSE (km/h)	RC mm +/-2,5%
6-12	4	T63 TL	Agricole	4.00E	5.00	582	146	2,75	230	30	1729
10.0/75-12	10	T446 TL	Agricole	9.00	7.00	690	255	3,9	1325	30	2049
23x8.50-12	4	T463 TL	Agricole	7.00	7JA	570	213	1,8	500	30	1699
	10	T463 TL	Agricole	7.00	7JA	572	214	4,0	1045	30	1718
	6	T550 TL	Chargeur compact	7.00I	7JA	589	211	3,4	820	10	1752
	10	T539	Agricole	7.00I	7JA	568	212	4,0	900	30	1687
	10	T539 Grey	Scissor Lift	7.00		580	280	4,0	900	30	1758
23x10.50-12	4	T463 TL	Agricole	8.5	7JA	572	208	1,4	600	30	1705
	10	T463 TL	Agricole	7.00I	8.50I	574	272	3,6	1000	30	1705
	4	T539 TL	Espaces verts/Agricole	7.00I	8.50I	580	269	1,4	550	30	1723
	6	T539 TL	Agricole	7.00	8.50	571	247	2,2	800	30	1699
	6	T539 Grey TL	Usage industriel	7.00	8.50	571	247	2,2	800	30	1699
	4/91A6	DRIVER TL	Professionnel	7.00	8.50	580	236	1,4	615	30	1719
	6/100A6	DRIVER TL	Professionnel	7.00	8.50	580	238	2,2	800	30	1720
	6	T539 TL	Usage industriel	10	10.50I	584	317	2,1	925	30	1734
26x12.00-12	4	T539 TL	Espaces verts	10.50I	9.50JA	658	322	1,4	800	30	1936
	8	T539 TL	Agricole	10.50I	9.50JA	652	320	2,7	1150	30	1936
	8	T539 TT	Agricole	10.50I	9.50JA	652	320	2,7	1150	30	1936
	4	T411 TL	Espaces verts/Agricole	10.50I	9.50JA	646	318	1,4	800	30	1919
	4	T463 TL	Agricole	10.50I	9.50JA	654	318	1,4	800	30	1942
	8	T463 TL	Agricole	10.50I	9.50JA	654	318	2,7	1150	30	1942
	220/60-12 (23x8.50-12)	88A8/76A8	T539 Soft Grip TL	Espaces verts	7.00I	7JA	578	224	2,0	560	40
300/65-12	118A8	T446 TL	Agricole	9.00		687	303	2,6	1250	30	2040
320/60-12	132A8	T421 TT/TL	Agricole	10.50I		689	320	4,0	2000	40	2049
	132A8	T421 Grey TL	Usage industriel	10.50I		689	320	4,0	2000	40	2049
560x140-12	100	T528	Dameuses de pistes	3.00B		556	143	8,0	800	20	1705

PNEUS 13"

DIMENSION	PR/LI	PROFIL	DOMAINES D'APPLICATION	DIMENSION DE JANTE	JANTES TOLEREES	OD mm +/-1,5%	SW mm +/-2%	PRESSION MAXIMUM bar	CHARGE MAXI kg	VITESSE (km/h)	RC mm +/-2,5%
23x5(23x5.00-13)	10	T94 TL	Usage industriel	4.50	3.75	635	155	8,5	1500	25	1913
610x145-13	112	T528	Dameuses de pistes	4.00		609	150	7,5	1120	20	1856

PNEUS 14"

DIMENSION	PR/LI	PROFIL	DOMAINES D'APPLICATION	DIMENSION DE JANTE	JANTES TOLEREES	OD mm +/-1,5%	SW mm +/-2%	PRESSION MAXIMUM bar	CHARGE MAXI kg	VITESSE (km/h)	RC mm +/-2,5%
645x160-14	120	T528	Dameuses de pistes	4JA-14		645	160	7,0	1400	20	1953

PNEUS 14.5"

DIMENSION	PR/LI	PROFIL	DOMAINES D'APPLICATION	DIMENSION DE JANTE	JANTES TOLEREES	OD mm +/-1,5%	SW mm +/-2%	PRESSION MAXIMUM bar	CHARGE MAXI kg	VITESSE (km/h)	RC mm +/-2,5%
200/60-14.5	10	T448 Extra	Agricole	6.75	8.00	620	206	5,0	950	30	1841
	10	T536	Agricole	6.75	8.00	628	204	5,0	950	30	1865

PNEUS 15"

DIMENSION	PR/LI	PROFIL	DOMAINES D'APPLICATION	DIMENSION DE JANTE	JANTES TOLEREES	OD mm +/-1,5%	SW mm +/-2%	PRESSION MAXIMUM bar	CHARGE MAXI kg	VITESSE (km/h)	RC mm +/-2,5%
7.00-15	6	TRACTION	Agricole	4.50		730	175	2,5			2140
11L-15	12	T510 TL	Agricole	W8		777	285	3,6	1450	40	
29x12.50-15	4	T411	Espaces verts/Agricole	10		743	308	1,3	600	50	2207
29x13.50-15	4	T411	Espaces verts/Agricole	10		731	334	1,4	600	50	2171
31x15.50-15	8	T412 TL	Agricole	13		818	402	3,1	1250	50	2429
33x12.50-15	6	T413 TL	Espaces verts/Agricole	10		846	320	1,9	1215	50	2513
33x15.50-15	6	T412 TL	Espaces verts/Agricole	13		842	395	1,5	1250	50	2501
	8	T412 TL	Agricole	13		842	395	2,0	1600	50	2501
320/70-15*	122	T539	Usage industriel	10LB		835	340	2,0	1500		2550
320/55-15	123A8	T559 Turf Grip	Espaces verts/Agricole	10LB	9.00	730	320	2,8	1550	40	2190
	133A8/121A8	T421 TL	Usage industriel	10LB	9.00	735	315	4,0	2060	40	2200
380/60-15	114A8	T539 Soft Grip TL	Espaces verts	10	12	829	375	1,2	1180	40	2440
400/50-15	135A8	T463 TL	Agricole	13LB		795	400	3,2	2180	40	2351
690x180-15	100A8	TRACTION	Agricole	4.50E		685	179	3,3	800	40	2034

* Remplace: 315/7515-TL 126A5 T539 SOFT GRIP

TL = Tubeless.
LI = Indice de charge.
RC = Circonférence de roulement = valeurs estimées.

Pneus diagonaux Twin Garden

T404



Pneu spécialement étudié pour les espaces verts. Sa carcasse souple et sa bande de roulement large, associées à une faible pression de gonflage garantissent une réduction du tassement. Les pneus Twin Garden Tractor sont conçus pour avoir une longue durée de vie. Ils représentent le choix idéal pour les faucheuses, les micro-tracteurs et autres matériels d'entretien des espaces verts.

PNEUS 17.5"

DIMENSION	Pneu neuf		Pneu en service		SLR mm	RC mm	JANTE	TYPE	VITESSE Km/h	PRESSION MAXIMUM bar	CHARGE MAXI kg
	SW mm	OD mm	SW max mm	OD max mm							
400/55-17.5 108A8 T404	400	870	420	892	410	2640	AG11.75	TL	50	1,2	900
									40	1,2	1000
									25	1,2	1190
									10	1,4	1400

PNEUS 22.5"

DIMENSION	Pneu neuf		Pneu en service		SLR mm	RC mm	JANTE	TYPE	VITESSE Km/h	PRESSION MAXIMUM bar	CHARGE MAXI kg
	SW mm	OD mm	SW max mm	OD max mm							
400/55-22.5 111A8 T404	400	1000	420	1021	455	3000	AG11.75	TL	50	1,2	985
									40	1,2	1090
									25	1,2	1300
									10	1,4	1530

PNEUS 30.5"

DIMENSION	Pneu neuf		Pneu en service		SLR mm	RC mm	JANTE	TYPE	VITESSE Km/h	PRESSION MAXIMUM bar	CHARGE MAXI kg
	SW mm	OD mm	SW max mm	OD max mm							
600/60-30.5 142A8 T404	600	1500	630	1536	668	4380	AG20.00	TL	50	1,2	2385
									40	1,2	2650
									25	1,2	3155
									10	1,4	3710

Les valeurs de charge figurant dans le tableau ne concernent qu'un seul pneu.
La vitesse et la charge de référence sont indiquées en gras.

TL = Tubeless. Les chambres à air ne sont pas adaptées aux pneus "Garden Tractor".

Pneus pour espaces verts

25 = 25 Km/h utilisation sur route et espaces verts.
40 = 40 Km/h transport routier uniquement.

Indice de charge

L'indice de charge (LI) est un code international qui indique la charge maximale d'un pneu, quel que soit son type ou sa taille.

LI	KG	LI	KG	LI	KG
1	46	51	195	101	825
2	47	52	200	102	850
3	49	53	206	103	875
4	50	54	212	104	900
5	51	55	218	105	925
6	53	56	224	106	950
7	54	57	230	107	975
8	56	58	236	108	1000
9	58	59	243	109	1030
10	60	60	250	110	1060
11	61	61	257	111	1090
12	63	62	265	112	1120
13	65	63	272	113	1150
14	67	64	280	114	1180
15	69	65	290	115	1215
16	71	66	300	116	1250
17	73	67	307	117	1285
18	75	68	315	118	1320
19	77	69	325	119	1360
20	80	70	335	120	1400
21	82	71	345	121	1450
22	85	72	355	122	1500
23	87	73	365	123	1550
24	90	74	375	124	1600
25	92	75	387	125	1650
26	95	76	400	126	1700
27	97	77	412	127	1750
28	100	78	425	128	1800
29	103	79	437	129	1850
30	106	80	450	130	1900
31	109	81	462	131	1950
32	112	82	475	132	2000
33	115	83	487	133	2060
34	118	84	500	134	2120
35	121	85	515	135	2180
36	125	86	530	136	2240
37	128	87	545	137	2300
38	132	88	560	138	2360
39	136	89	580	139	2430
40	140	90	600	140	2500
41	145	91	615	141	2575
42	150	92	630	142	2650
43	155	93	650	143	2725
44	160	94	670	144	2800
45	165	95	690	145	2900
46	170	96	710	146	3000
47	175	97	730	147	3075
48	180	98	750	148	3150
49	185	99	775	149	3250
50	190	100	800	150	3350

Indice de vitesse

L'indice de vitesse (SI) est un code international qui indique la vitesse maximale pour laquelle un pneu a été conçu.

SI	Vitesse	SI	Vitesse	SI	Vitesse
A2	10 km	A7	35 km	E	70 km
A3	15 km	A8	40 km	F	80 km
A4	20 km	B	50 km	G	90 km
A5	25 km	C	60 km	J	100 km
A6	30 km	D	65 km	K	110 km

Roues et Jantes pour l'Agriculture et les Espaces Verts

La gamme de roues et de jantes Trelleborg est disponible de 3" à 16" et peut être fournie en de multiples configurations selon leur application, les exigences de capacité de charge et d'autres valeurs qui en influencent la conception.

Les roues et les jantes sont conçues avec différentes caractéristiques – tailles, moyeux intégrés, roulements, alésages, dépôts, épaisseur du disque, finition peinture, etc. – qui dépendent des exigences de performance définies.

Jantes et Roues disponibles

Ce tableau contient la gamme de produits disponibles classés par diamètre, largeur et configuration. Les colonnes « Soudée » et « Boulonnées » indiquent si une roue spécifique est disponible en version soudée

et/ou en version boulonnée. Les colonnes « Moeu » et « Alésage » indiquent si une dimension (diamètre/largeur) est disponible en roue à moyeu intégré et/ou en roue avec alésage central.

Largeur jante/roue	Diamètre	Soudée	Boulonnée	Moeu intégré	Alésage central
1.50-3D	3 pouces		●	●	
2.10AX4	4 pouces	●		●	
2.10-4D	4 pouces		●	●	
2.50-4D	4 pouces		●	●	
2.75AX4	4 pouces	●		●	
6.35-4D	4 pouces		●	●	
3.00AX5	5 pouces	●		●	
2.50AX6	6 pouces	●		●	
2.50AX6	6 pouces	●			●
2.50-6D	6 pouces		●		●
3.25-6D	6 pouces		●		●
3.50AX6	6 pouces	●		●	
3.50AX6	6 pouces	●			●
3.50-6D	6 pouces		●		●
4.00AX6	6 pouces	●		●	
4.50AX6	6 pouces	●		●	
4.50AX6	6 pouces	●			●
4.50-6D	6 pouces		●	●	●
4.50-6D	6 pouces		●		●
7.00AX6	6 pouces	●		●	
1.40-8D	8 pouces		●		●
2.125-8D	8 pouces		●	●	
2.125-8D	8 pouces		●		●
2.50AX8	8 pouces	●		●	
2.50AX8	8 pouces	●			●
2.50C-8D	8 pouces	●	●		●
3.00DX8	8 pouces	●		●	
3.00DX8	8 pouces	●			●
3.00D-8D	8 pouces		●	●	
3.00D-8D	8 pouces		●		●
3.75I-8D	8 pouces		●		●
4.25I-8D	8 pouces		●		●
4.33R-8D	8 pouces		●		●
4.375X8	8 pouces	●		●	
4.375X8	8 pouces	●			●
5.375-8D	8 pouces		●	●	

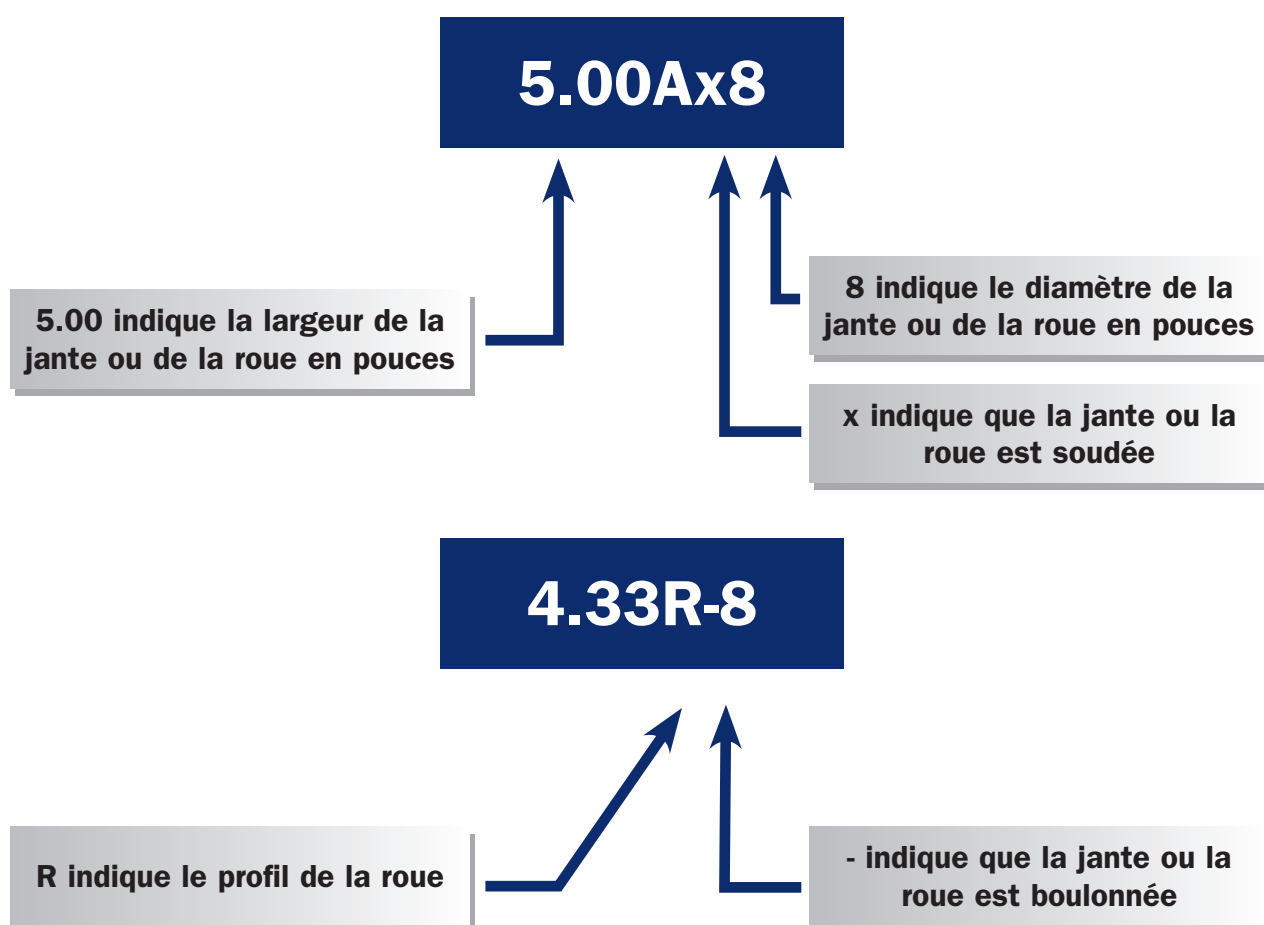
Largeur jante/roue	Diamètre	Soudée	Boulonnée	Moyeu intégré	Alésage central
5.375X8	8 pouces	●		●	
5.375X8	8 pouces	●			●
5.50-8D	8 pouces		●		●
5.50AX8	8 pouces	●		●	
5.50AX8	8 pouces	●			●
7.00IX8	8 pouces	●		●	
7.00IX8	8 pouces	●			●
7.00-8D	8 pouces		●		●
8.50AX8	8 pouces	●			●
4.00EX9	9 pouces	●		●	
4.00EX9	9 pouces	●			●
4.00-9D	9 pouces		●	●	
4.00-9D	9 pouces		●		●
6.00E-9D	9 pouces		●		●
3.00BX10	10 pouces	●			●
3.50IX10	10 pouces	●		●	
3.50IX10	10 pouces	●			●
5.00F-10	10 pouces		●	●	
5.00F-10	10 pouces		●		●
5.50F-10	10 pouces		●		●
5.50F-10	10 pouces		●	●	
6.00IX10	10 pouces	●		●	
6.00IX10	10 pouces	●			●
6.00-10	10 pouces		●		●
7.00IX10	10 pouces	●			●
8.25IX10	10 pouces	●			●
8.50IX10	10 pouces	●			●
3.00IX12	12 pouces	●		●	
3.00IX12	12 pouces	●			●
4.00IX12	12 pouces	●		●	
4.00IX12	12 pouces	●			●
4.25IX12	12 pouces	●		●	
4.25IX12	12 pouces	●			●
5.00S-12	12 pouces		●		●
7.00IX12	12 pouces	●		●	
7.00IX12	12 pouces	●			●
9.00IX12	12 pouces	●		●	
9.00IX12	12 pouces	●			●
8.50IX12	12 pouces	●			●
10.50IX12	12 pouces	●			●
4.50IX13	13 pouces	●		●	
5.50EX14	14 pouces	●		●	
5.50EX14	14 pouces	●			●
6.00JX14	14 pouces	●			●
6.75X14.5	14.5 pouces	●		●	
6.75X14.5	14.5 pouces	●			●
3.00JX15	15 pouces	●			●
4.00JX15	15 pouces	●		●	
4.00JX15	15 pouces	●			●
4.50JX15	15 pouces	●		●	
4.50JX15	15 pouces	●			●
5.00JX15	15 pouces	●			●
5.50JX15	15 pouces	●		●	
6.00JX15	15 pouces	●			●
9.00X15	15 pouces	●		●	
10.00LBX15	15 pouces	●			●
13.00LBX15	15 pouces	●			●
4.00EX16	16 pouces	●			●
5.50EX16	16 pouces	●			●
9.00EX16	16 pouces	●		●	

Informations techniques sur les jantes et les roues

Dimension

5.00Ax8 : 5.00 est la largeur de la roue exprimée en pouces, A son profil, x indique que la roue est soudée,

8 son diamètre d'accroche en pouces (identique à celui du talon du Pneumatique).



Méthode de fabrication, savoir-faire et spécificités

Roue à perçage

Ensemble composé de 2 demi-flasques soudées circulairement en leur centre ou assemblées (roues boulonnées pour application industrielle).

La jante étant montée sur un moyeu, par conséquent, il est essentiel que le diamètre d'implantation des trous de fixation soit le même sur la jante que sur le moyeu.

Le perçage standard permet un fraisage conique à 60°, 80° ou 90° assurant un serrage sûr.

Une large gamme de perçages et d'alésages est également disponible sur demande.



Roue à moyeu intégré

Ensemble composé de 2 demi-flasques à base creuse ou à base plate et d'un moyeu complet.

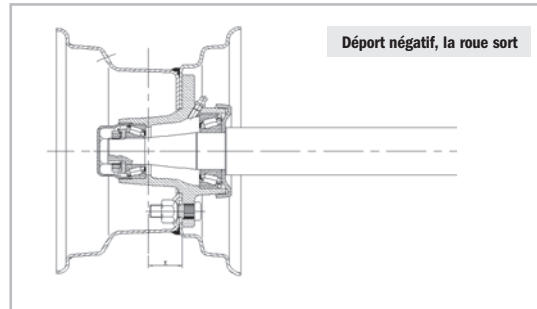
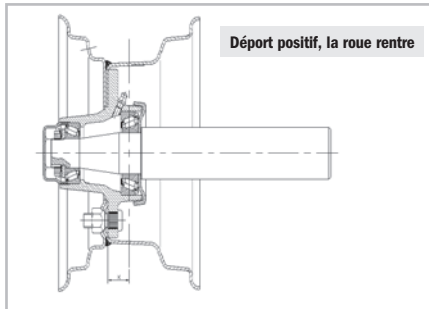
Trelleborg propose une large gamme de roues à moyeu intégré, avec déport à la mesure, pour un montage en porte à faux avec bouchon vissé ou encore sous fourche.



Déport

Le déport est mesuré depuis le centre de la roue jusqu'à la face d'appui du moyeu de la machine. Le déport peut être positif (+) ou négatif (-). Deux autres conditions doivent être remplies avant de pouvoir faire un déport : il est nécessaire que les deux disques

aient la même dimension et la même circonférence. Les roues sont dessinées et développées par nos bureaux suivant le cahier des charges et les contraintes exprimées par nos clients constructeurs.



La finition peinture

Trelleborg dispose d'une ligne de peinture entièrement automatisée utilisant des composants respectueux de l'environnement et qui procurent une haute qualité de finition et

de résistance dans le temps. 50 RAL différents sont disponibles en standard et il est possible d'obtenir des couleurs sur mesure suivant quantités.







Trelleborg est un leader mondial des solutions polymères techniques utilisées pour l'étanchéité, l'amortissement et la protection d'applications stratégiques dans le cadre d'environnements exigeants. Ses solutions techniques innovantes sont des accélérateurs de croissance durables pour ses clients. Le Groupe Trelleborg est présent dans plus de 40 pays.

WWW.TRELLEBORG.COM/WHEELS



facebook.com/TrelleborgAgri
twitter.com/TrelleborgWheel
youtube.com/TrelleborgAgri
flickr.com/TrelleborgAgri
linkedin.com/company/trelleborgwheelsystems
instagram.com/TrelleborgAgri



Trelleborg Wheel Systems France S.A.S.
Holdiparc 5, Parc Tertiaire de la Croix, BP 10555, 60205 Compiègne cedex
Tél. : +33 (0)820 89 56 31 (prix d'un appel local), Fax : +33 (0)3 44 23 08 17
tw.s.france@trelleborg.com, www.trelleborg.com/wheels/fr
SAS au capital de 138 165 €, RCS Compiègne B 410 783 492